

sanel
plastimarne



GUIDE INSTALLATION VENTILATEURS PLASTIQUES ANTI-CORROSIFS



*Veillez lire attentivement ce
guide d'installation avant le
montage et la mise en route du
ventilateur !*

Les instructions indiquées dans ce manuel s'appliquent à l'ensemble de nos ventilateurs : SP'AIR , X-SP'AIR et ROOF.

1. INSTALLATION :

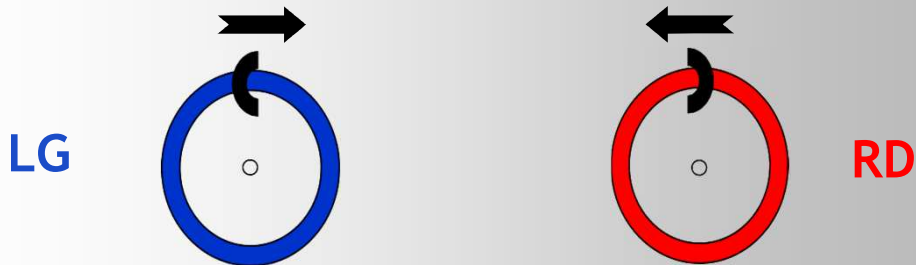
La mise en service du ventilateur confirme la lecture et la bonne compréhension de l'ensemble de ce manuel.

- Vérifier avant l'installation que le ventilateur ne contienne pas de pièces mobiles et que la turbine puisse tourner librement.
- Contrôler que toutes les vis de serrage y compris les vis du moteur soient bien serrées.
- Vérifier les raccordements électriques et câblages d'usine (voir page 6).
- Le ventilateur doit être raccordé à l'aspiration, au refoulement et muni d'une grille ou d'un diffuseur sur les parties non raccordées et potentiellement soumises à contact. L'utilisation de manchettes souples est recommandée pour raccorder le ventilateur au réseau de tuyauterie.
- Eviter des températures d'utilisation supérieures à 70°C en continu.
- Asservir le fonctionnement de l'appareil à un capteur de température en cas de chaleur supérieure à 70°C.
- Effectuer le montage dans une chaise haute protection ou avec un kit toiture comme indiqué en page 4 et 5.
- Utiliser des ventilateurs ATEX pour les applications en atmosphères explosives (voir partie 6).

Les ventilateurs SANEL ne pourront être mis en service avant que la machine ou l'ensemble dans lequel ils seront incorporés ne soient déclarés conforme aux dispositions de la directive 89/392/CEE et aux législations nationales la transportant, ainsi qu'aux dispositions des directives Européennes harmonisées suivantes: 89/392 CEE modifiée 91/368 CEE 94/44-93/68 CEE.

Attention : pour la série Seat, chaque modèle de turbine ne tourne que dans un sens LG ou RD. Le montage de la volute a été prévu en fonction de ce sens de rotation : en cas d'inversion de la volute, le ventilateur ne fournira plus les performances aérauliques prévues (voir page suivante).

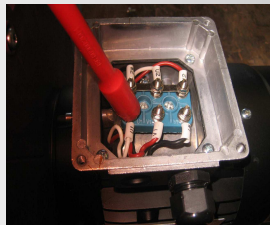
SENS DE ROTATION DE LA TURBINE (VU DE DESSUS / COTE ASPIRATION)



SERIE SANEL - MONTAGE DANS UNE CHAISE HAUTE PROTECTION



1



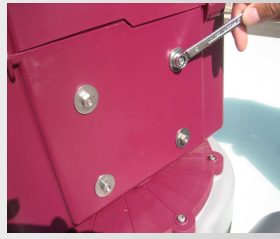
2



3



4



5



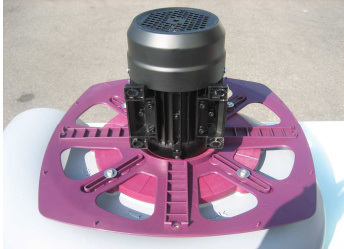
6



7

- 1/ L'ensemble des parties: ventilateur, chaise, visserie
- 2/ Câbler le commutateur sur les bornes du moteur en respectant bien la tension
- 3, 4/Fixer les vis sur les pattes du moteur à l'aide des vistorp
- 5/ Placer le moteur câblé dans la chaise et visser les écrous sur les vis; ne pas oublier les rondelles de renfort
- 6, 7/Fixer le commutateur sur un coté de la chaise

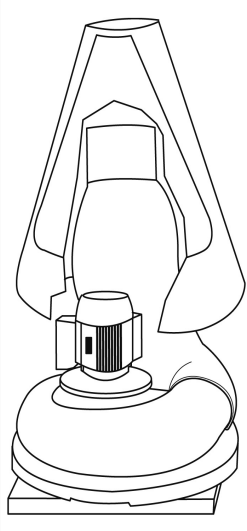
SERIE SANEL - ASSEMBLAGE EN MONTAGE TOITURE



Atex : Anti - explosion

SERIE ROOF

ROOF 20 (jaune), ROOF 25 (rouge), ROOF 30 (bleu)



- Vérifier le sens de rotation avant la fixation de l'ensemble.
- Attacher l'aspiration au conduit par manchettes souples.
- L'accès moteur se fait en soulevant la partie conique fixée par 8 vis inox à la base.
- Renforcer la base sur le ROOF 25 avec un moteur 2 pôles.

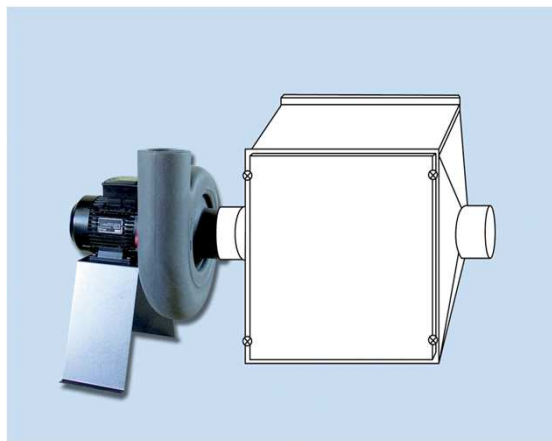
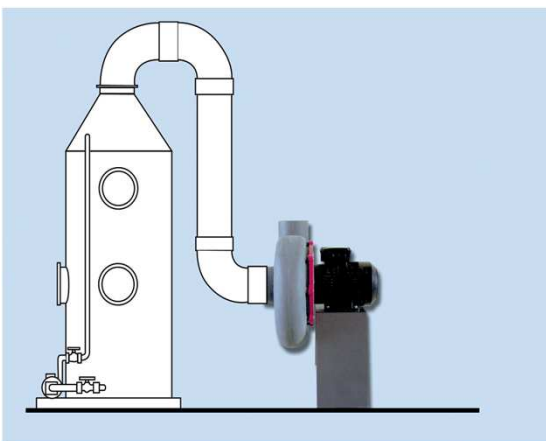
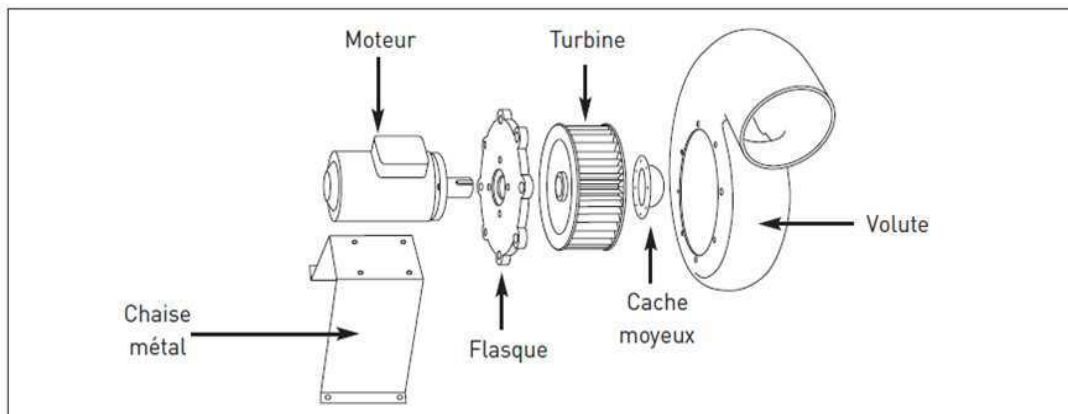


SERIE X-SP'AIR

X-SP'AIR 10, X-SP'AIR 12, X-SP'AIR 14, X-SP'AIR 16

- Vérifier le sens de rotation avant la fixation de l'ensemble en sachant que la volute peut tourner autour de son axe dans un seul sens: LG de 45° en 45°

Eclaté pour l'X-SP'AIR 12, 14 et 16

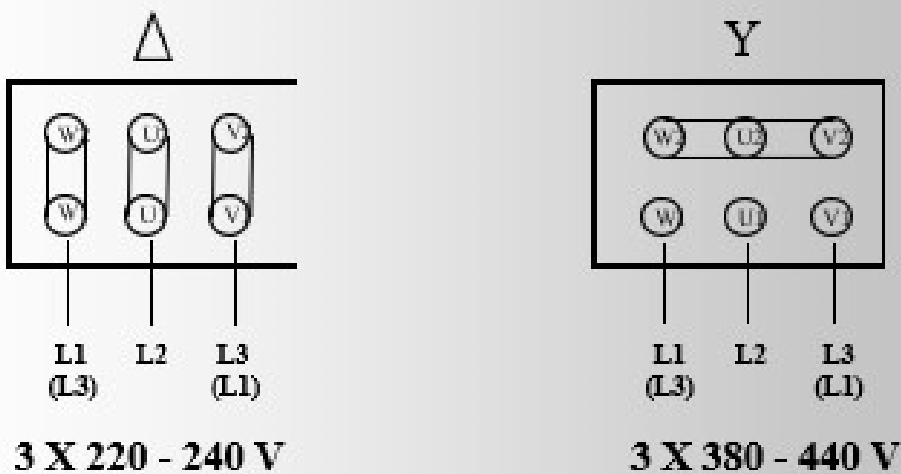


2 RACCORDEMENT ELECTRIQUE

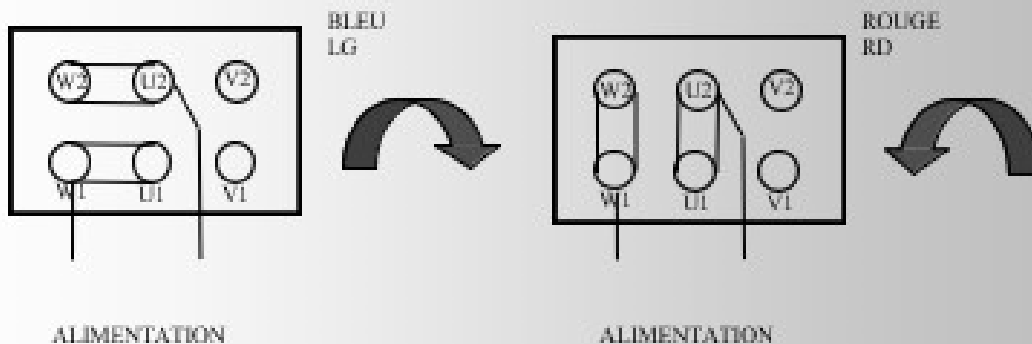
Le raccordement du moteur électrique n'est permis que sur réseau électrique hors tension et aux conditions d'environnement sèches!

Il doit être effectué en considération du schéma de couplage se trouvant dans la boîte à bornes.

Moteur triphasé :



Moteur monophasé :



Chaque moteur doit être protégé par un disjoncteur séparé correspondant à l'intensité indiquée sur sa plaque.

Obligation: Une protection thermique par enroulement selon décret 88-1056 section 5 du 14/11/1988

3. MISE EN MARCHÉ :

Avant de démarrer l'appareil, comparez les caractéristiques de puissance du moteur avec la tension du réseau et avec la fréquence du réseau existant.

Le câble d'alimentation électrique doit être protégé contre l'endommagement, et il doit être conçu conformément à la puissance observée.

Le moteur doit être muni d'un dispositif de coupure cadenassable ou commutateur installé sur l'appareil selon la Directive Machine CEE du 14 juin 1989 (89/392 CEE).

4. FONCTIONNEMENT:

- Le ventilateur doit être protégé contre les pompages.
 - Les dépôts sur les aubes de la turbine créent un balourd pouvant provoquer la rupture. Veiller à leur propreté.
- Même en cas de défaut d'alimentation en énergie, la température maximale de fonctionnement ne doit à aucun moment être dépassée.
- Les ventilateurs en matières plastiques ne sont pas adaptés au transport des particules solides.
 - Utilisez la version ATEX pour des fluides explosifs.

5. ENTRETIEN

Après le premier mois de fonctionnement, un contrôle du ventilateur doit être mené portant sur les points suivants:

- Ventilateur en fonctionnement:
 - Les travaux sur les ventilateurs en marche ne doivent être effectués que par du personnel spécialisé. Les prescriptions de sécurité s'y rapportant doivent être toujours être respectées.
- Vérifier que le ventilateur fonctionne silencieusement sans vibration.
 - Contrôler la température du moteur.
 - Vérifier l'intensité absorbée.



6. PRECISIONS VERSION ATEX :

Les SERIE SP'AIR, SERIE ROOF et SERIE X-SP'AIR sont aussi disponible en version ATEX avec une certification en version EEx- d, zone IIB, T4, catégorie 3 GAZ conformément à la directive 94/9/CE et la norme EN1127-1, EN 13463-1.

Pour les ventilateurs ATEX, toute opération de montage ou de démontage doivent être effectués uniquement en accord avec SANEL.

Les installations des ventilateurs ATEX doivent être effectuées par des sociétés agréées ATEX.

Les composants d'installation de l'extraction doivent répondre à la norme ATEX.

Les zones ATEX (0, 1 ou 2 avec présence de gaz) seront définies par l'utilisateur.

Tous les moteurs ATEX qui fonctionnent en variation de fréquence doivent être munis d'une sonde PTC ou PTO (suivant les modèles).

Un certificat de conformité ATEX de nos produits est fourni sur demande.

7. GARANTIE :

SANEL VENTILATION SAS garantit ses ventilateurs , produits et composants , utilisés dans des conditions de stockage (1), branchement (2) et fonctionnement (3) appropriées aux matériaux, **deux années après expédition.**

- (1) Le matériel doit être stocké dans un endroit propre et protégé des intempéries.
- (2) Les branchements électriques doivent être effectués par des personnes habilitées.
- (3) Respecter les conditions de fonctionnement du ventilateur détaillées dans ce manuel.

SANEL SAS décline toute responsabilité en cas de non-respect des conditions citées ci-dessus.

Les matériels endommagés doivent être retournés en nos ateliers et la facture sert de garantie.