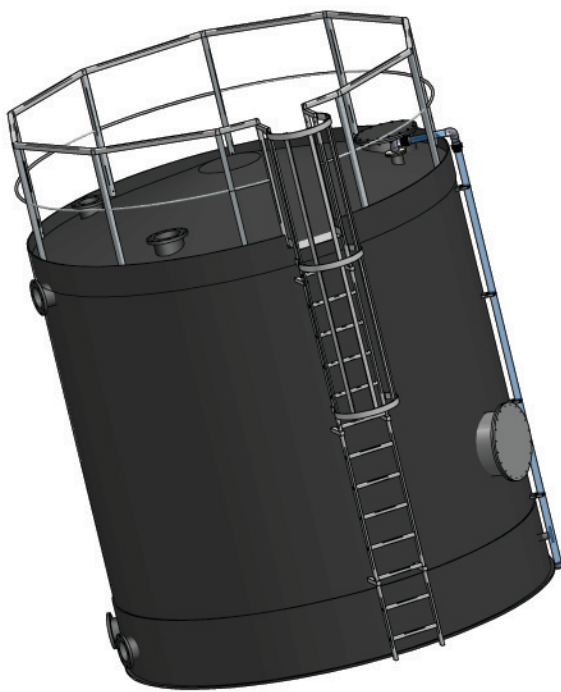
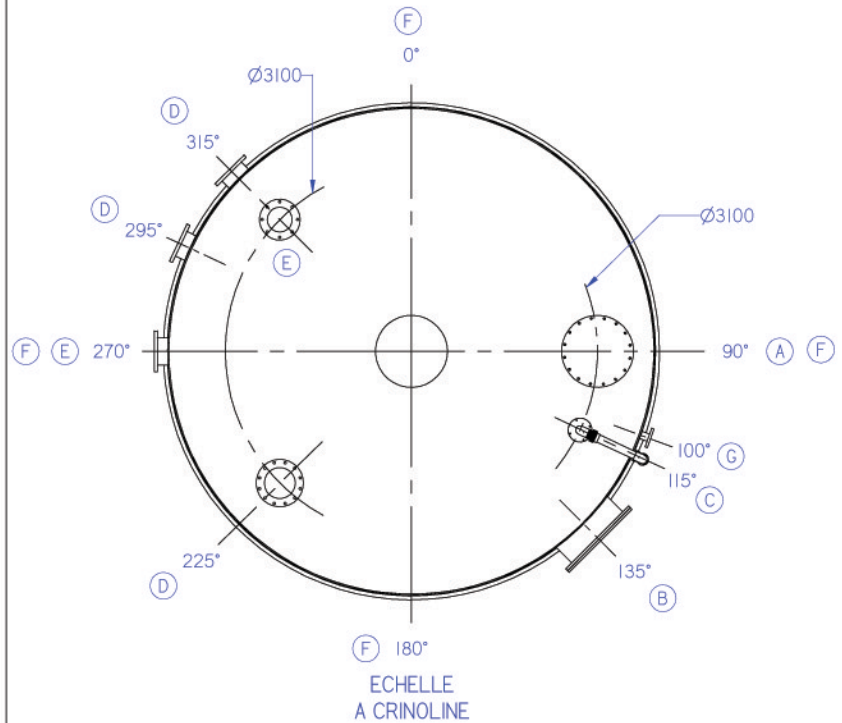


DESIGNATION	TYPE	MATIERE	QTE	VOLUME (EN LITRE)	NUM° DE PLAN
CUVE	Cylindrique verticale	PEHD	1	50000	D110439

CONDITIONS DE CALCUL		MATERIAUX	
Nature du fluide	Eau	Cuve	PE
Densité	1,00	Pièces internes	PE/PVC
Concentration	-	Tubulures	PE
T° de service	20°C	Double paroi	-
Pression interne	5mb	Supportage	-
Pression externe	3mb	Calorifugeage	-
Coef. sécurité (S)	2,00	Tole de calorifuge	-
Coef. soudure (Fs)	0,80	Boulonnerie interne	-
Tenue chimique (A2)	1,00	Boulonnerie externe	-
Code	NF EN 12573-2	Joint	EPDM

REP	NB	DESIGNATION	MONTAGE	Ø	REFERENCE
A	1	Trou d'homme		Ø500	TH20500ENS
B	1	Trou d'homme génératrice		Ø600	THG20600ENS
C	1	Niveau à flotteur étanche	à bride	DN100	NI203
D	3	Piquage à bride fixe PN10	à bride	DN250	PI04
E	3	Piquages à bride fixe PN10	à bride	DN200	PI04
F	4	Trous dans ceinture pour manutention de la cuve		Ø40	
G	1	Piquage à bride	à bride	DN50	PI04

NOTA : Réalisation selon nos standards SANEL PLASTIMARNE ( sauf indications contraires )  
 Voir les fiches techniques selon les références.



04	17/05/11	A.F	Mise a jour piquage suivant demande client
03	16/05/11	A.F	Mise a jour piquage suivant demande client
02	11/05/11	A.F	Rajout d'un piquage à bride DN50.
01	10/05/11	A.F	Modification des piquages et orientations suivant demande client.
00	05/05/11	A.F	Création
Incl.	Date	Dessin	Modifications
Matière : PEHD		Date : 17/05/2011	Dessiné par : A.F.
Feuille : 1 / 1		Titre : CUVE STOCKAGE EAU - 50M3	
ECH :			

